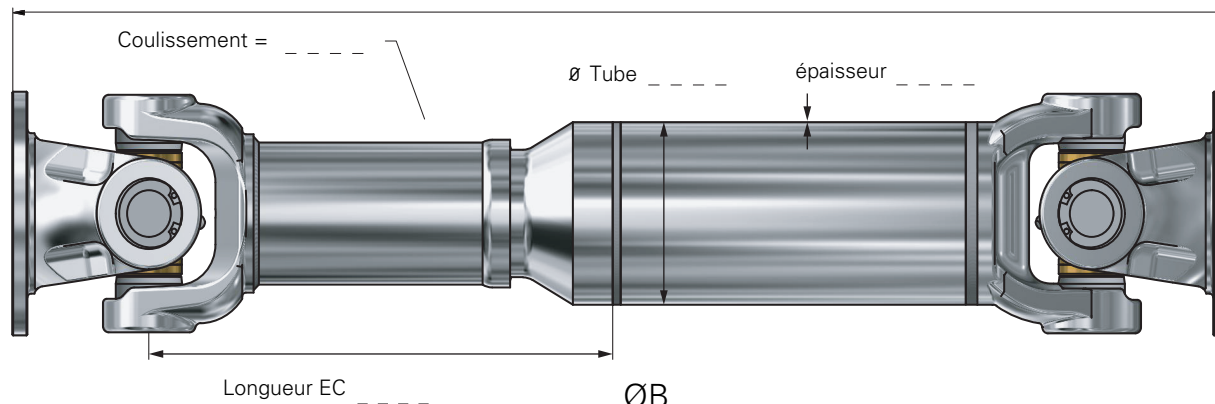


Longueur fermée **Lf** =



SAE

Hauteur **H**

Centrage **C**

DIN

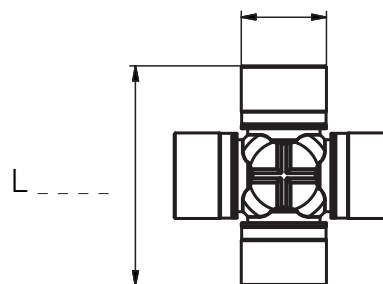
Øext **K**

Entraxe **E**

XS

Nbre de trous x Ø

..... x



SAE

Hauteur **H**

Centrage **C**

DIN

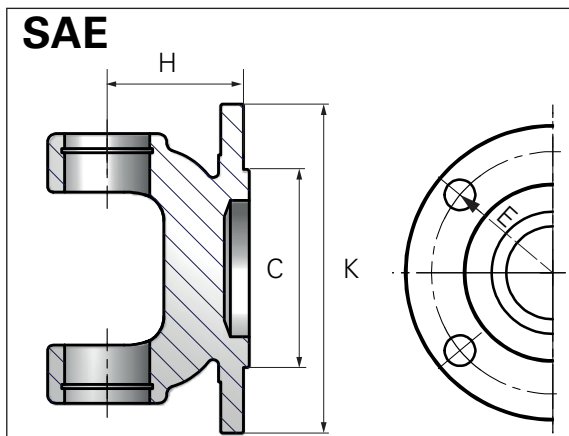
Øext **K**

Entraxe **E**

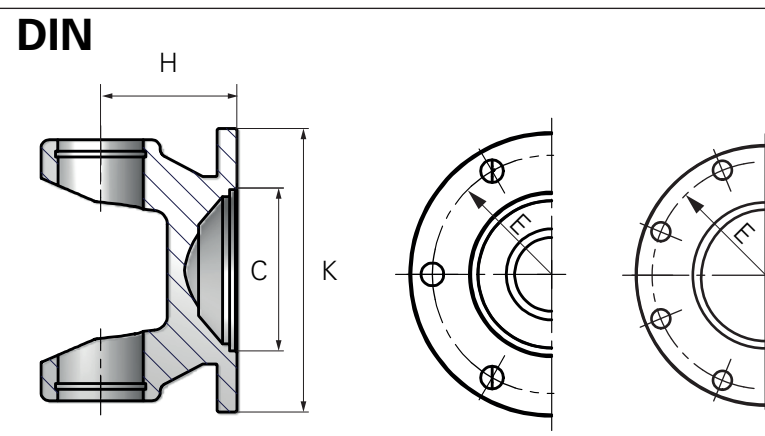
XS

Nbre de trous x Ø

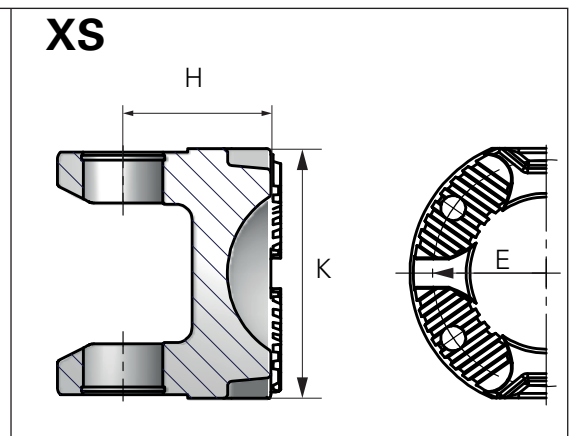
..... x



SAE = Centrage C mâle



DIN = Centrage C femelle



XS = Denture croisée